

产品规格书

Product Spec

产品名称: 17 寸开放式红外触摸显示器

产品型号: JHT170IRD-A

日期: 2016.11.14

版本: V2.1

目录

一、显示规格	3
二、电气参数	3
三、触摸屏规格	4
四、接口及按键规格	5
4.1 接口规格	5
4.2 按键规格	5
五、软件规格	6
六、使用环境	6
七、安装尺寸图	7
八、配置清单	8

一、显示规格

项目	规格描述
显示尺寸	17"
显示区域	337.920mm(H) × 270.336mm(V)
屏幕高宽比	5: 4
分辨率	1280 × 1024 @ 60 Hz
像素间距	0.264(mm) × 0.264(mm)
像素排列	R. G. B. Vertical Stripe
显示模式	Normally White
相应时间	5ms (Typ., on/off)
支持色彩	16.7M colors
亮度	250 (Typ.) cd/m ²
对比度	1000:1
视角	水平 (左/右): 160° (80° /80°)
	垂直 (上/下): 160° (80° /80°)
输入信号	VGA、DVI
场/行频范围	水平: 30 to 82 kHz
	垂直: 50 to 75 Hz
背光	LED

二、电气参数

项目	规格描述	
电源	Power Input	12V/3A ±5% 100-240 VAC, 50-60 Hz
	Panel Power Input	5V DVCC
	Power OFF Model	< 0.5W
	Power Manage	Yes
电源功耗 (Typ)	12.6 W	
Panel 功耗 (Typ)	9.91W	
触摸屏供电	DC5V ±5%, 500mA	

触摸屏功耗	<1W, 典型平均功耗 0.8W (DC5V 供电条件)		
触摸屏供电形式	USB 总线供电		
视频输入	VGA	signal	Analog RGB (0.7Vpp)
		Connector	15 Pin D-sub
	DVI	signal	T.M.D.S
		Connector	30Pin DVI Jack
	Video Mode		VGA, SVGA, XGA, SXGA, WSXGA+

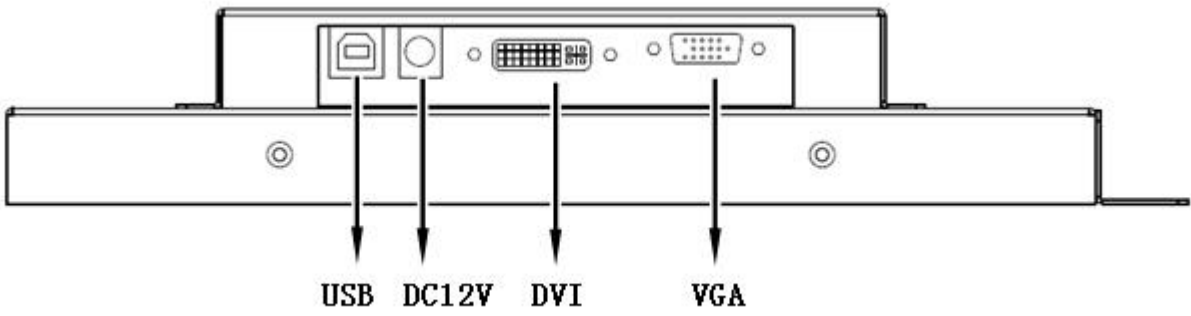
三、触摸屏规格

项目	规格描述
触摸屏	17 寸红外屏 (汇冠 E17D03U-D01-03)
输入模式	手指、带手套的手或其它不透明物体
触摸技术	红外线阻断检测形式, 不需要表面导电镀层技术
玻璃	3mm 普通钢化玻璃
玻璃透光率	>88% (更高透过率取决于玻璃的表面处理技术如 AR/AG)
触摸精度	<4mm
触摸笔直径	≥ 10mm
输出形式	触摸坐标输出
校准	简单 4 点校准, 无漂移
响应速度	<12ms
触摸屏接口	Dual Serial USB
触摸耐久性	不限制
触摸激活力	不需要压力
扫描形式	上电自动启动, 持续扫描
动作模式	输入点, 结束点, 跟踪, 持续检测
固件升级能力	产品固件可通过 USB 升级
驱动软件	USB 即插即用版本产品可直接通过本地 HID 鼠标驱动工作, 不需要额外的驱动, 驱动提供附加的功能和设置
触摸功能	鼠标模拟 (点击、拖动、双击、右键), 在 Window7 以上系统下支持放大 / 缩小手势操作
触摸屏校准	简单的 4 点校准, 一次性校准, 无漂移, 单显示器、双显示器、多显

	示器支持，支持扩展模式
操作系统支持	Windows2000、XP、Vista，Windows7 及以上，Linux，Android
供电要求	DC5V ±5%，500mA
功率消耗	<1.5W，平均功耗 1.25W（DC5V 供电条件）
供电形式	USB 总线供电
产品认证	CE，FCC
防护性能（前面板）	IP65

四、接口及按键规格

4.1 接口规格

接口形式（附图 1）	USB、DC、DVI、VGA、
触摸连接器类型	USB 标准 B 型头
附图 1	

4.2 按键规格

控制键	按键功能描述
[POWER]	开机/关机显示器
[AUTO]	按[AUTO]键可以进行画面的自动调整
[MENU]	当 OSD 没有显示在屏幕时，按此键可以开启 OSD 显示窗口
[LEFT]	当有 OSD 显示时，按此键可以改变 OSD 里面选项的内容，或者选项值的大小

[RIGHT]	当有 OSD 显示时，按此键可以改变 OSD 里面选项的内容，或者选项值的大小
---------	---

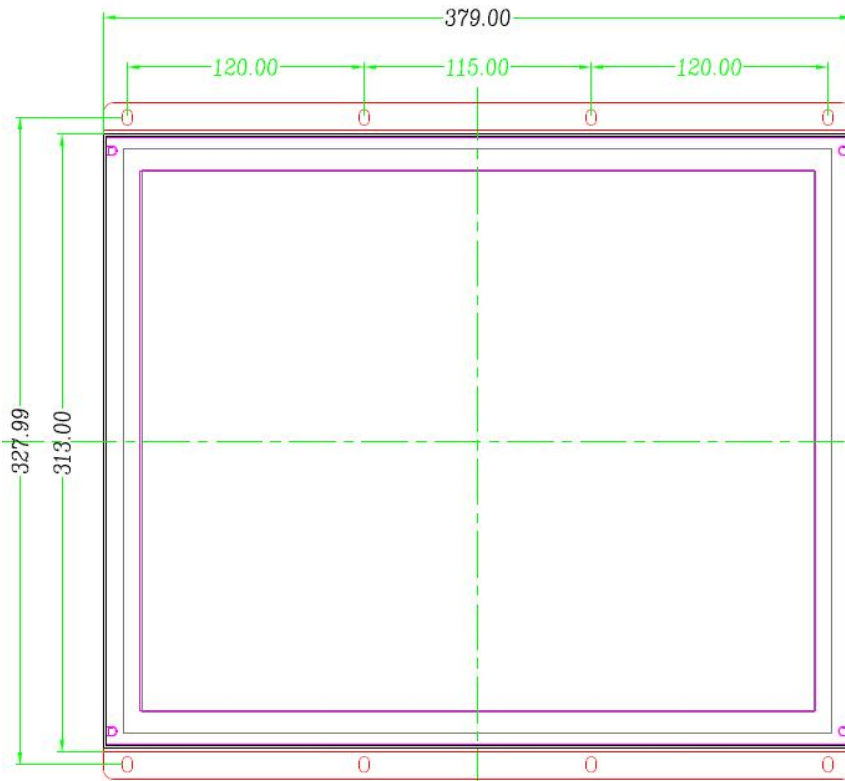
五、软件规格

项目	规格描述
扫描形式	上电自动启动，持续扫描，VGA/DVI 自动识别
触摸屏动作模式	输入点，结束点，跟踪，持续检测
固件升级能力	产品固件可通过 USB/RS232C 升级
驱动软件	USB 即插即用版本产品可直接通过本地HID 鼠标驱动工作，不需要额外的驱动，IRTOUCH 驱动提供附加的功能和设置
触摸功能	鼠标模拟（点击、拖动、双击、右键），在Windows 7 系统下支持放大/缩小手势操作
触摸屏校准	简单的 4 点校准，一次性校准，无漂移
多显支持	单显示器、双显示器、多显示器支持，支持扩展模式
操作系统支持	Windows 2000, XP, Vista, Windows 7, Linux, Mac OS X, Android OS

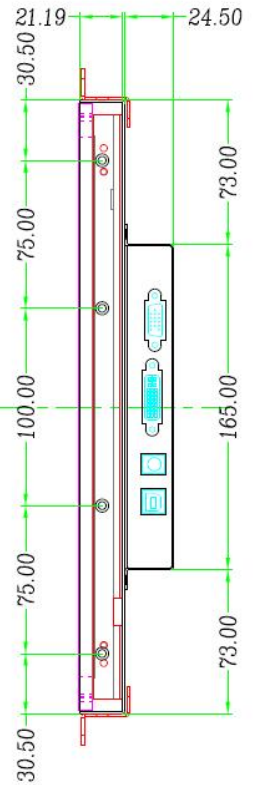
六、使用环境

项目	规格描述
温度范围	工作温度范围：-10~55℃
	储存温度范围：-30~85℃
相对湿度	工作湿度范围：10%-90% RH, 40℃非凝露
	储存湿度范围：10%-90% RH, 40℃非凝露
静电等级	按照 EN6100-4-2 2008：3 级。接触式放电 4KV, 空气式放电 8KV
	CE, FCC B
防护性能	IP65（前面板）
重量	4.2Kg

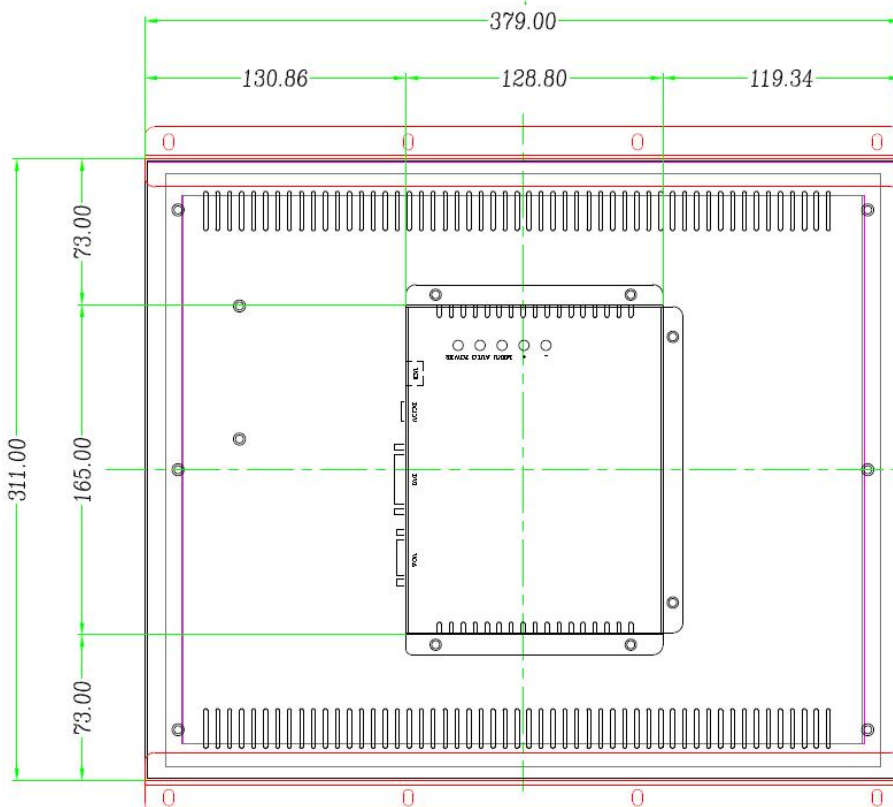
七、安装尺寸图



正视尺寸图



右侧视尺寸图



序号	物料名称	规格	数量	备注
1	开放式触摸显示器	17 寸	1PCS	
2	电源线	1.0 米	1PCS	长度可定制
3	VGA 线	3.0 米	1PCS	长度可定制
4	USB	3.0 米	1PCS	长度可定制

八、配置清单